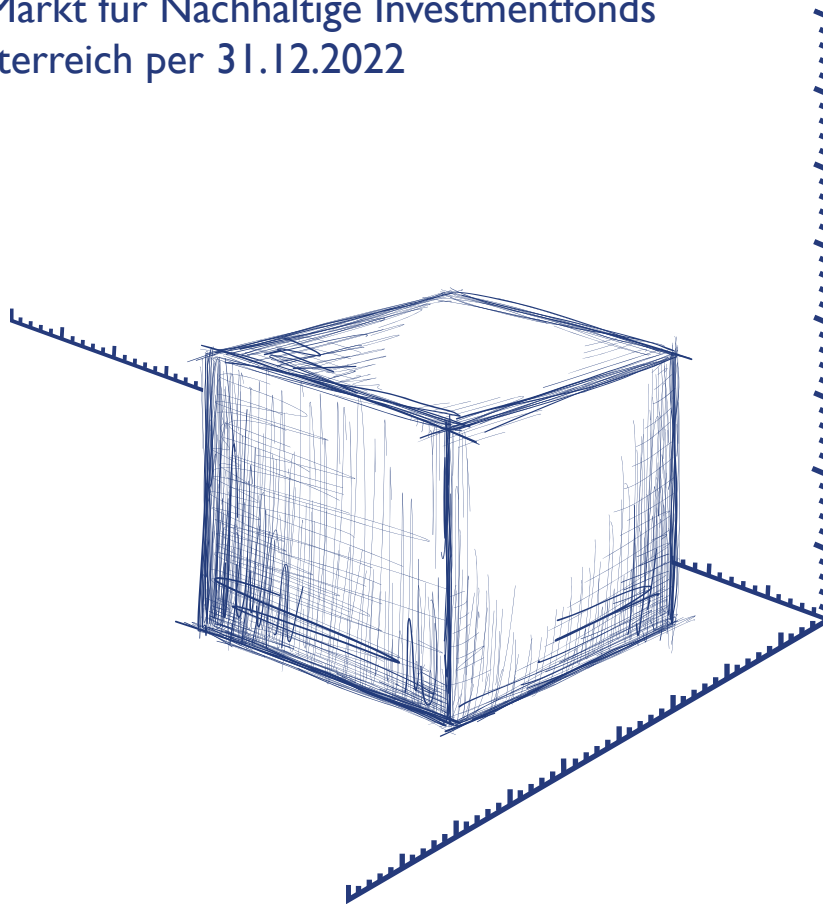


# Austrian ESG Funds Survey 2023

Der Markt für Nachhaltige Investmentfonds  
in Österreich per 31.12.2022



# Inhalt

|  |    |
|--|----|
| Summary                                | 2  |
| I. Vorbemerkungen                      | 4  |
| II. Methodik                           | 6  |
| III. Ergebnisse Retailfonds            | 10 |
| IV. Ergebnisse institutionelle Fonds   | 14 |
| V. Ergebnisse nach Fondsgesellschaften | 18 |
| VI. Ergebnisse nach Fonds              | 22 |
| VII. Autoren & Kontakt                 | 24 |

# Summary

*Die rfu Austrian ESG Funds Survey 2023 zeigt eine weitere Zunahme des ESG-Segments. Erstmals wird auch die Kategorie der institutionellen Fonds in die Betrachtung miteinbezogen.*

## Die wichtigsten Facts unserer Austrian ESG Funds Survey:

- **Nachhaltig in anspruchsvollem Sinn** (d.h. zertifiziert mit Umweltzeichen oder FNG-Siegel oder deklariert nach Artikel 9 SFDR) sind per 31.12.2022 von den insgesamt knapp 188 Milliarden Euro in Wertpapierfonds österreichischer Fondsgesellschaften 29,2 Milliarden Euro bzw. 15,5%. Hierzu zählen 146 Fonds, wovon sich 133 über das Umweltzeichen qualifizieren.

- **Nachhaltig nach einer weiter gefassten Definition von ESG** (deklariert nach Artikel 8 oder 9 SFDR) sind 537 Fonds mit 79,3 Milliarden Euro bzw. 42,3%.

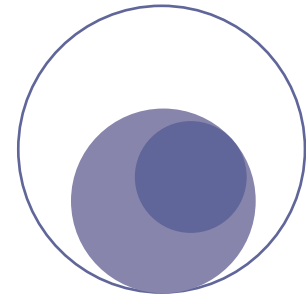
- **In der Gruppe der Retailfonds** sind 22,3 Milliarden Euro bzw. 29,0% des Vermögens anspruchsvoll nachhaltig investiert. Die Werte für deklarierte ESG-Assets sind etwa doppelt so hoch: 44,0 Milliarden Euro bzw. 57,1% Marktanteil.

**Zwar ist die Zahl zertifizierter Retailfonds gestiegen**, die Assets haben aber marktbedingt gegenüber Ende 2021 stagniert (-0,5%). Deklarierte Retailfonds haben von 259 auf 361 zugenommen und sind im Volumen um 11,2% gestiegen.

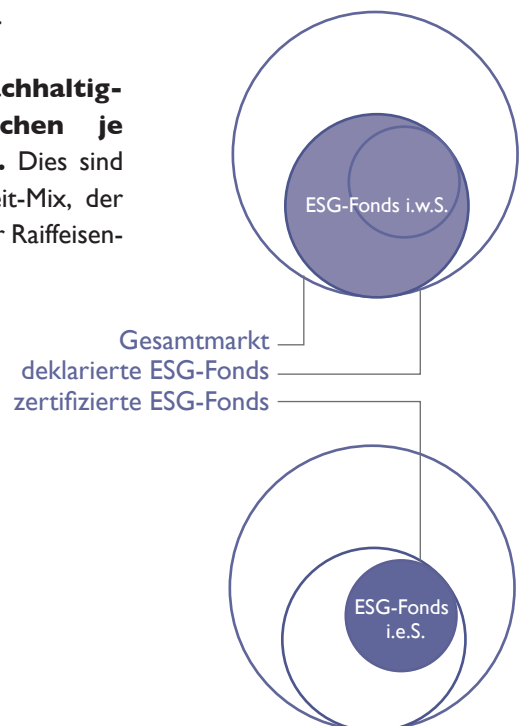
- **Die Anteile zertifizierter Assets sind bei institutionellen Fonds** mit 6,9 Milliarden Euro bzw. 6,2% des Vermögens relativ klein. Deklariert nachhaltig sind hingegen 35,3 Milliarden Euro bzw. 31,9%.

- **Die drei großen österreichischen Fondsgesellschaften** (Raiffeisen KAG, Amundi Austria und Erste Asset Management) sind an der Spitze der ESG-Assets und haben gemeinsam einen Marktanteil von knapp zwei Drittel. Raiffeisen und Amundi sind aufgrund ihrer Stärken im Retail bzw. im institutionellen Geschäft überproportional vertreten.

- **Drei große Nachhaltigkeitsfonds erreichen je über 1 Milliarde Euro.** Dies sind der Raiffeisen-Nachhaltigkeit-Mix, der Amundi Ethik Fonds und der Raiffeisen-Nachhaltigkeit-Aktien.



Gesamtmarkt: 100,0%  
 Nachhaltig im weiteren Sinn: 42,3%  
 Nachhaltig im engeren Sinn: 15,5%



# I. Vorbemerkungen

*Eine kleine Geschichte der  
Messung des österreichischen  
ESG-Fondsmarktes*

## Seit 2015 erhebt die rfu jährlich den Stand des österreichischen Marktes für Nachhaltigkeitsfonds.

Wo liegt mittlerweile der Anteil nachhaltiger Investments? Die einzige, zweifellos richtige Antwort lautet auch diesmal wieder: „So hoch wie noch nie“! Auf die Frage „wie hoch?“ gibt es, abhängig von der Definition von Nachhaltigkeit, unterschiedliche Antworten, unterschiedlicher Qualität und für verschiedene Marktsegmente.

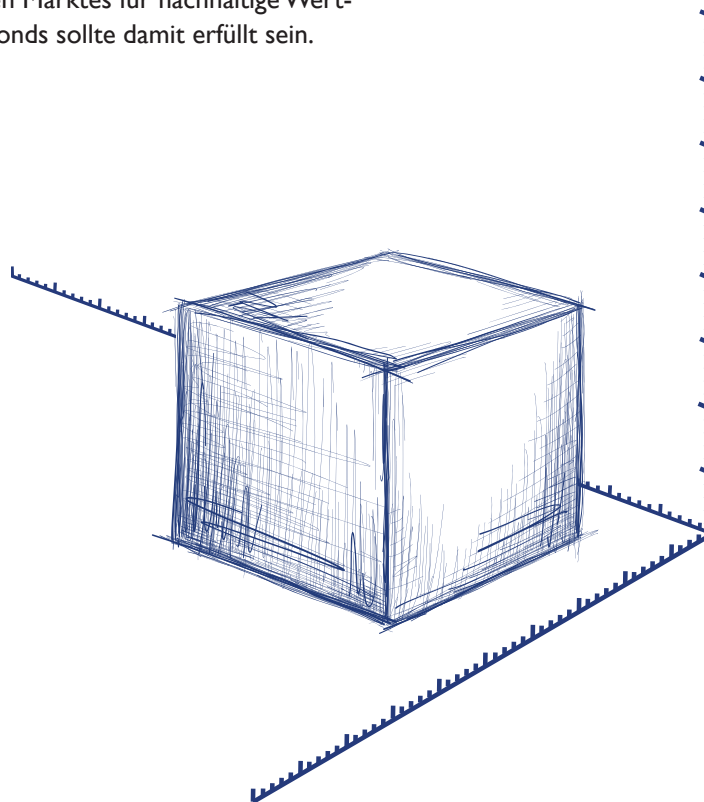
Für 2015 bis 2019 hatte die rfu jährlich die Volumina nachhaltiger österreichischer Publikumsfonds erhoben, Auswertungen erstellt und im Rahmen des Newsletters „rfu notizen“ publiziert. Die Ergebnisse wurden regelmäßig von Medien und den Marktakteuren rezipiert.

## Die Austrian ESG Funds Survey berücksichtigt die stark wachsende Bedeutung von ESG und die neuen regulatorischen Rahmenbedingungen.

Nach einem Jahr Pause haben wir 2021/2022 mit der Austrian ESG Funds Survey unsere jährlichen Betrachtungen wieder aufgenommen. Das rasant gestiegene Produktangebot sowie die zusätzlichen Dimensionen, die sich insbesondere aus der ESG-Regulatorik ergaben, erforderten eine neue und differenziertere Herangehensweise zur Vermessung des ESG-Segments.

## Die Austrian ESG Funds Survey 2023 erweitert die Betrachtung auf das institutionelle Segment.

Sie halten nun, virtuell oder als Printexemplar, die Austrian ESG Funds Survey 2023 in Händen. Die Methodik ist unverändert gegenüber der Ausgabe 2022, jedoch haben wir im Vergleich zum Vorjahr den Betrachtungswinkel noch weiter ausgedehnt. Erfasst sind nun, über den Markt für Retailfonds hinaus, auch institutionelle Investmentfonds in Form von Spezialfonds sowie institutionellen Tranchen von Publikumsfonds. Der Anspruch an eine umfassende Betrachtung des österreichischen Marktes für nachhaltige Wertpapierfonds sollte damit erfüllt sein.



## II. Methodik

*Differenzierung in (1) zertifizierte ESG-Fonds und (2) deklarierte ESG-Fonds soll die Unterschiede in der konzeptiven Qualität und dem Weg der Zuordnung herausarbeiten*

## Gibt es die eine richtige Zahl?

Die Frage nach dem ESG-Volumen bzw. Marktanteil in Österreichs Fondslandschaft lässt sich nicht mit nur einer Zahl beantworten. Dies ist dem sehr divers gewordenen Verständnis von nachhaltiger Geldanlage geschuldet, welches mittlerweile nicht vom Markt allein, sondern auch durch rechtliche Vorgaben und Interpretationen gebildet wird.

Wie bereits in der Austrian ESG Funds Survey 2022 setzen wir unsere Differenzierung in einen inneren und einen äußeren Kreis fort.

### Nachhaltigkeits- bzw. ESG-Fonds im engeren Sinne (i.e.S.) verfolgen anspruchsvolle Konzepte zur sozialen und ökologischen Portfolio Composition.

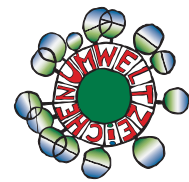
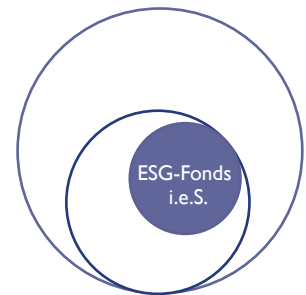
Unter Nachhaltigkeits- bzw. ESG-Fonds i.e.S. verstehen wir Fonds, die Nachhaltigkeit in einer anspruchsvollen Weise verfolgen. Dies lässt sich nicht ganz klar an den einzelnen ESG-Konzeptionen festmachen, bewegt sich aber erkennbar entlang der klassischen Ansätze Best in Class und Themenorientierung, ergänzt um das noch relativ junge Impact Investment.

### Zugeordnet werden Fonds mit Umweltzeichen oder FNG Siegel Zertifizierung oder einer Deklaration gemäß Artikel 9 SFDR.

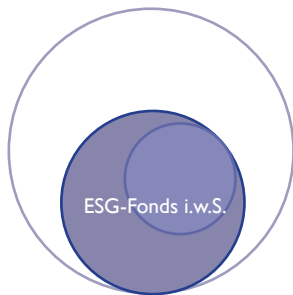
Als Kriterium für die Zuordnung eines Fonds verwenden wir von extern vergebene Zertifizierungen nach den mittlerweile weit verbreiteten Labels

(a) Österreichisches Umweltzeichen für Nachhaltige Finanzprodukte oder (b) FNG Siegel für Nachhaltige Investmentfonds, letzteres jedoch nur in den Ausprägungen mit zumindest einem (von null bis drei) Sternen. Zusätzlich zählen wir (c) alle Fonds, die nach Artikel 9 der SFDR (Sustainable Finance Disclosure Regulation, Offenlegungsverordnung) deklariert sind und damit konkrete ESG-Ziele verfolgen zu dieser Kategorie. Als (d) diskretionären Spielraum halten wir uns offen, auch manuell eine Zuordnung von Produkten vorzunehmen, welche die Anforderungen der genannten Labels in den wesentlichen Bereichen faktisch erfüllen. Davon musste in der vorliegenden Auswertung jedoch kein Gebrauch gemacht werden.

Der Einfachheit halber verwenden wir im Folgenden für die Kategorie der Nachhaltigkeits- bzw. ESG-Fonds i.e.S. synonym auch den Begriff „zertifizierte Nachhaltigkeits- bzw. ESG-Fonds“, wissend das dies für die wenigen via (c) oder (d) qualifizierten Produkte nicht korrekt ist. Deren faktische Gleichwertigkeit rechtfertigt dies jedoch.







Artikel  
9  
SFDR

Artikel  
8  
SFDR

### Nachhaltigkeits- bzw. ESG-Fonds im weiteren Sinne (i.w.S.) sind gemäß Art. 8 oder 9 SFDR deklariert.

Den weiter gefassten Produktkreis bezeichnen wir als deklarierte ESG-Fonds und zählen hierzu alle nach Artikel 8 und Artikel 9 SFDR ausgewiesenen Produkte. Diese Definition ist aus formaler Sicht eindeutig, hinsichtlich der faktischen Nachhaltigkeitsqualität aber weniger aussagekräftig, da die Deklarationspraxis der Fondsgesellschaften oft (noch) sehr unterschiedlich ist. Trotzdem liefert die Auswertung ein relevantes Ergebnis, da mit der Deklaration (und nicht so sehr mit dem Inhalt) die Tauglichkeit für jene Anleger gegeben ist, welche Nachhaltigkeit als Anlagepräferenz nennen.

Grundsätzlich sind die ESG-Fonds i.e.S. eine Teilmenge der ESG-Fonds i.w.S. In Sonderfällen kann aber ein Produkt eine Zertifizierung tragen und sich trotzdem nicht als Artikel 8 oder 9 SFDR deklarieren. Dies trifft per 31.12.2022 auf einen kleinen Anteil von Fonds zu.

### Reichweite der Analyse sind Wertpapierfonds für Retail- und institutionelle Investoren.

Waren in der Survey 2022 und auch in den vorangegangenen Marktstudien seit 2015 immer nur Retailfonds Gegenstand der Betrachtung, wurde nun auch der Markt für institutionelle Investmentfonds in Form von Spezialfonds sowie institutionellen Tranchen von Publikumsfonds (sogenannte Publikumsfonds für Großanleger) in die Analyse einbezogen. Die erfassten Anlagevolumina haben sich damit mehr als verdoppelt.

Während österreichische Wertpapierfonds hiermit vollständig abgedeckt sind, wurden Immobilienfonds aufgrund ihrer abweichenden Charakteristiken bewusst ausgeklammert.

### Hinweise zu Überschneidungen in den Auswertungen

Publikumsfonds gibt es häufig nicht nur in Retailtranchen, sondern auch in Tranchen für Großanleger. Wenn also in den nachfolgenden Abschnitten III und IV getrennt nach Retailfonds und institutionellen Fonds analysiert wird, so kommt es zwar nicht bei den zugeordneten Assets, jedoch bei der Fondsanzahl zu Doppelzählungen. Beispiel: 113 Retailfonds und 85 institutionelle Fonds mit Umweltzeichen ergeben in Summe nicht 198 sondern, wie im Abschnitt V ausgewiesen, nur 133 Fonds.

### Datenquellen

Datenquellen waren, jeweils bezogen auf Ultimo 2022, die Liste der Umweltzeichen-Träger von der Umweltzeichen-Website des Bundesministeriums für Klimaschutz, Umwelt, Energie, Mobilität, Innovation und Technologie (BMK), die Fondsliste des FNG Siegels der Qualitätssicherungsgesellschaft Nachhaltiger Geldanlagen mbH (QNG), ein von der Vereinigung österreichischer Investmentgesellschaften (VÖIG) dankenswerterweise zur Verfügung gestellter Fondsdatensatz sowie die allgemeinen Marktstatistiken von der Website der VÖIG. Weiters genutzt wurden interne Daten der rfu sowie in Einzelfällen Websites der Fondsgesellschaften.

[www.umweltzeichen.at/de/produkte/finanzprodukte](http://www.umweltzeichen.at/de/produkte/finanzprodukte)

<https://fng-siegel.org/fng-siegel-2022/>

[www.voeig.at/voeig/internet\\_4.nsf/sysPages/oesterrinvestmentfonds-markt.html](http://www.voeig.at/voeig/internet_4.nsf/sysPages/oesterrinvestmentfonds-markt.html)



## III. Ergebnisse Retailfonds

*22 Milliarden Euro in zertifizierten  
und 44 Milliarden in deklarierten  
ESG-Retailfonds entsprechen  
Marktanteilen der ESG-Segmente  
von 29% bzw. 57%*

## Der Gesamtmarkt für Retailfonds in Österreich umfasst per 31.12.2022 77 Milliarden Euro.

Von den per 31.12.2022 insgesamt 187,7 Milliarden Euro in Wertpapierfonds österreichischer Kapitalanlagegesellschaften sind 77,0 Milliarden Euro bzw. 41,0% in Publikumsfonds für Retail-Investoren angelegt. Dieses Marktsegment wird im Folgenden auf die Bedeutung von ESG-Fonds durchleuchtet, beginnend bei der Zuordnung zum inneren Kreis der zertifizierten Fonds und danach zum relativ weit gefassten Feld der gemäß Artikel 8 und 9 SFDR deklarierten Produkte.

## ESG-Fonds i.e.S.

### 22 Milliarden Euro bzw. 29% des Vermögens in Retailfonds sind anspruchsvoll nachhaltig investiert.

Per 31.12.2022 erreichen nachhaltige Retailfonds i.e.S. (zertifiziert oder deklariert nach Artikel 9 SFDR) ein Gesamtvolumen von 22,3 Milliarden Euro und damit einem Marktanteil von 29,0% aller Retail-Publikumsfonds österreichischer Fondsgesellschaften.

### Von diesen 126 Fonds tragen 113 das Umweltzeichen und 51, meist zusätzlich, auch das FNG-Siegel.

Von den zugehörigen 126 Retail-Wertpapierfonds qualifizieren sich 113 via Umweltzeichen und 51 über das FNG-Siegel mit zumindest einem Stern, wobei 40 Fonds beide Auszeichnungen erreichen konnten. Weiters werden dieser Kategorie alle 14 Retailfonds nach Artikel 9 SFDR zugeordnet, wovon fast alle – nämlich 12 – bereits via Zertifizierungen qualifiziert sind.

## Seit dem Vorjahr stagnierende, aber über dem Markt liegende Entwicklung des ESG-Segments, und markante +119% über drei Jahre.

Während der gesamte Retailmarkt im Jahr 2022 rückläufig war (von rund 91 auf 77 Milliarden Euro), konnte das zertifizierte ESG-Volumen gegenüber 31.12.2021 (22,4 Milliarden Euro) zumindest gehalten werden (-0,5%). Die Produktanzahl stieg von 112 um 14 Fonds und der ESG-Marktanteil, Ende 2021 bei 24,7%, wuchs auf Grund des schrumpfenden Gesamtmarktes um 4,3%-Punkte. Die Nutzung der relevanten Label hat sich uneinheitlich entwickelt: +14 Fonds mit Umweltzeichen versus -1 Fonds mit FNG-Siegel (mit 1 bis 3 Sternen).

Drei Jahre zuvor, per 31.12.2019, trugen 70 Retailfonds ein Label, davon 62 das Umweltzeichen und 33 das FNG Siegel mit Sternen. Das Volumen belief sich insgesamt auf 10,2 Milliarden Euro, was bezogen auf den 31.12.2022 einen Anstieg um 119% bedeutet. Die Entwicklung des ESG-Segments verlief damit wesentlich dynamischer als jene des Retailfonds-Gesamtmarktes, der im selben Zeitraum mit einem Plus von knapp 6% kaum zulegen konnte.

### Nach Asset Klassen überwiegen mit 46% die ESG-Mischfonds, gefolgt von nachhaltigen Aktien- und Anleihenfonds.

Per 31.12.2022 stellt sich die Struktur der ESG-Retailfonds i.e.S. nach Asset Klassen folgendermaßen dar: 7,1 Milliarden Euro sind in Aktienfonds angelegt, was einem Anteil von 32,0% entspricht. 4,8 Milliarden Euro bzw. 21,5% sind in



Umweltzeichen: 113  
FNG Siegel: 51  
Art. 9 SFDR: 14  
Gesamt: 126



29%

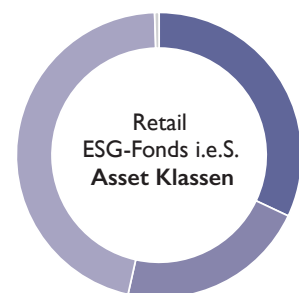
ESG i.e.S.

22,3 Mrd. €



+119%

12/2019-12/2022



Aktienfonds: 32,0%  
Anleihen- & Geldmarktfonds: 21,5%  
Mischfonds: 46,0%  
Sonstige: 0,5%

Anleihen- und Geldmarktprodukte investiert. Die größte Gruppe sind jedoch mit 46,0% bzw. 10,3 Milliarden Euro die Mischfonds. Der Rest auf 100% zählt zur Asset Klasse Microfinance und hat einen Anteil von 0,5%.

Diese Struktur ist sehr ähnlich jener per 31.12.2021. Damals lagen Aktienfonds bei einem Anteil von 29,3%, Bond-Produkte bei 22,8% und Mischfonds bei 47,6%.



- Aktienfonds: 34%
- Anleihen- und Geldmarktfonds: 22,5%
- Mischfonds: 43,3%
- Sonstige: 0,2%

## ESG-Fonds i.w.S.

**44 Milliarden Euro bzw. 57% des Vermögens in Retailfonds sind gemäß SFDR als nachhaltig deklariert.**

Per 31.12.2022 haben deklarierte Nachhaltigkeitsfonds (nach Artikel 8 oder 9 SFDR) ein Gesamtvolumen von 44,0 Milliarden Euro und damit einen Marktanteil von 57,1% aller Retail-Publikumsfonds österreichischer Fondsgesellschaften.

**Von 361 Fonds sind 347 Fonds nach Artikel 8 und 14 Produkte nach Artikel 9 SFDR deklariert.**

Von den insgesamt 361 zugeordneten Fonds sind nur 14 nach Artikel 9 SFDR ausgewiesen und 347 nach Artikel 8. Gemessen am Fondsvermögen ist das Verhältnis mit 10,5% zu 89,5% aufgrund eines einzelnen sehr großen Artikel 9 Fonds etwas ausgewogener.

Grundsätzlich sind die ESG-Fonds i.e.S. eine Teilmenge der deklarierten ESG-Fonds, jedoch kann es im Einzelfall Ausnahmen geben. Zum 31.12.2022 sind dies vier Produkte, die zwar mit dem Umweltzeichen zertifiziert sind, aber ohne Artikel 8 oder 9 Zuordnung. Das betroffene Volumen von insgesamt rund 90 Millionen Euro fällt aber nicht wesentlich ins Gewicht.

**Auch das ESG-Segment i.w.S. entwickelt sich deutlich über dem Gesamtmarkt: +11% seit 2021 und +249% über drei Jahre**

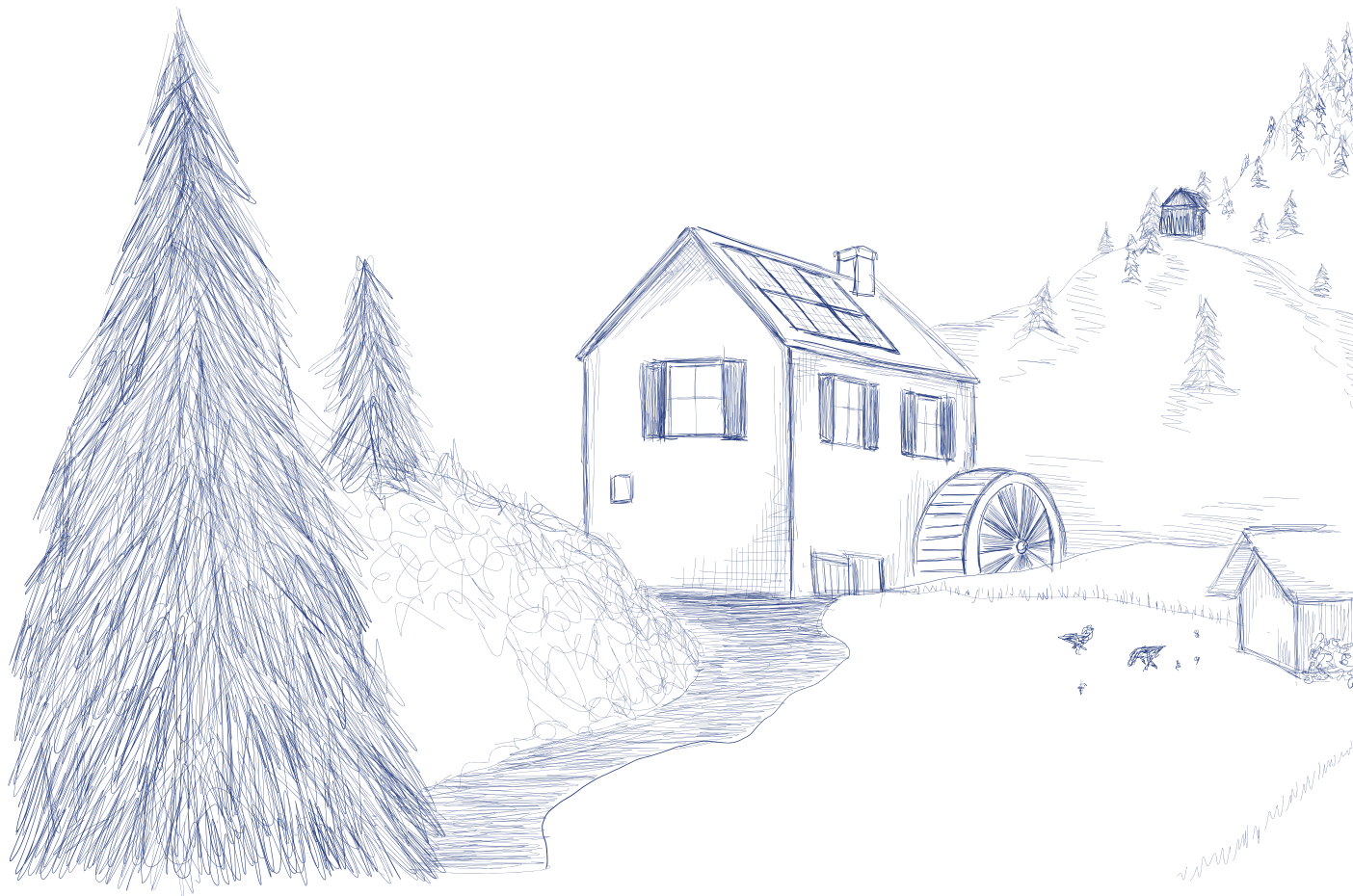
Während der gesamte Retailmarkt im Jahr 2022 rückläufig war (von rund 91 auf 77 Milliarden Euro), konnte das deklarierte ESG-Volumen gegenüber 31.12.2021 (39,6 Milliarden Euro) um rund 4,4 Milliarden Euro bzw. 11% zulegen und seinen Marktanteil ausgehend von 43,6% um 13,5%-Punkte steigern.

Dies ist aber nicht auf Kursgewinne oder Mittelzuflüsse zurückzuführen, sondern primär auf eine verstärkte Ausrichtung an den Anforderungen von Artikel 8 SFDR, was sich auch am deutlichen Anstieg der betreffenden Fondsanzahl zeigt: +101 Fonds nach Artikel 8 und +1 Fonds nach Artikel 9.

Vor drei Jahren gab es noch keine SFDR-Deklaration. Die für unsere damalige Marktstudie diskretionäre Zuordnung folgte aber ebenfalls einer Interpretation von ESG i.w.S. und die Resultate sind zumindest bedingt vergleichbar. Per 31.12.2019 betrug das Volumen nachhaltiger Publikumsfonds 12,6 Milliarden Euro und erreichte einen Anteil von rund 17,3% aller Retail-Publikumsfonds. Von 2019 bis 2022 errechnet sich damit ein Zuwachs um 249% bzw. 31 Milliarden Euro. Die Entwicklung der ESG-Fonds i.w.S. ist damit noch dynamischer als jene der ESG-Produkte i.e.S. Dies kann überwiegend als Folge der neuen regulatorischen Rahmenbedingungen hinsichtlich Green Finance interpretiert werden.

**Nach Asset Klassen überwiegen mit 43% die Mischfonds, gefolgt von nachhaltigen Aktien- und Anleihenfonds.**

Nach Asset Klassen dominieren auch unter den deklarierten ESG-Retailfonds die gemischten Portfolios mit einem Anteil von 43,3%, gefolgt von Aktienfonds mit 34,0% und Rentenfonds mit 22,5%. Die verbleibenden 0,2% zählen größtenteils zur Kategorie Microfinance. Diese Struktur ist insgesamt sehr ähnlich jener im Segment der zertifizierten ESG-Fonds.





## IV. Ergebnisse institutionelle Fonds

*7 Milliarden Euro in zertifizierten  
und 35 Milliarden in deklarierten  
ESG-Fonds für institutionelle Inves-  
toren entsprechen Marktanteilen der  
ESG-Segmente von 6% bzw. 32%*

## Der Markt für institutionelle Fonds in Österreich

Per 31.12.2022 sind durch Österreichs Kapitalanlagegesellschaften insgesamt 110,7 Milliarden Euro in Wertpapierfonds für institutionelle Anleger investiert, hiervon 90,1 Milliarden Euro in Spezialfonds und 20,6 Milliarden Euro in Großanleger-Publikumsfonds. Die Analyse erfolgt analog zu Retailprodukten durch Differenzierung in einen inneren Kreis mit zertifizierten Fonds und einen weiter gefassten Kreis der gemäß Artikel 8 und 9 SFDR deklarierten Produkte.

## ESG-Fonds i.e.S.

**Knapp 7 Milliarden Euro bzw. 6% des Vermögens in institutionellen Fonds sind anspruchsvoll nachhaltig investiert.**

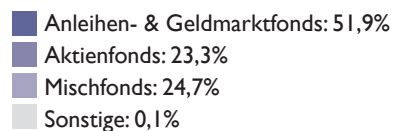
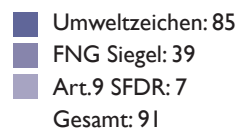
Per 31.12.2022 erreichen institutionelle ESG-Fonds i.e.S. (zertifiziert oder deklariert nach Artikel 9 SFDR) ein Gesamtvolumen von 6,9 Milliarden Euro und damit einem Marktanteil von 6,2% aller institutionellen Fonds österreichischer Fondsgesellschaften. Diese Assets sind zu 53,9% den Großanleger-Publikumsfonds und zu 46,1% den Spezialfonds zugeordnet.

Von diesen 91 institutionellen Wertpapierfonds tragen 85 das Umweltzeichen und 39, meist zusätzlich, auch das FNG-Siegel.

Von den zugehörigen 91 Fonds, davon 74 Großanlegertranchen von Publikumsfonds sowie 17 Spezialfonds, qualifizieren sich 85 via Umweltzeichen und 39 über das FNG-Siegel mit zumindest einem Stern, wobei 34 Fonds beide Auszeichnungen erreichen konnten. Für Spezialfonds wird das FNG-Siegel nicht vergeben und alle diese Produkte sind via Umweltzeichen qualifiziert. Weiters werden dieser Kategorie die sieben Fonds nach Artikel 9 SFDR zugeordnet, wovon fast alle – nämlich sechs – auch via Zertifizierungen qualifiziert sind. Diese zählen ausschließlich zur Gruppe der Großanleger-Publikumsfonds.

**Nach Asset Klassen überwiegen mit 52% Anleihen- und Geldmarktfonds, gefolgt von nachhaltigen Misch- und Aktienfonds.**

Per 31.12.2022 stellt sich die Asset Klassen Struktur institutioneller ESG-Fonds i.e.S. folgendermaßen dar: Fonds mit einem Vermögen von 1,6 Milliarden Euro sind Aktienfonds. Dies entspricht einem Anteil von 23,3%. 1,7 Milliarden Euro bzw. 24,7% sind in nachhaltige Mischfonds investiert. Die größte Gruppe sind jedoch mit 51,9% bzw. 3,6 Milliarden Euro Anleihen- und Geldmarktfonds. Ein marginaler Anteil entfällt auf sonstige Asset Klassen.







- 55,5% Anleihen- & Geldmarktfonds
- 22,3% Aktienfonds
- 21,9% Mischfonds
- 0,3% Sonstige

## ESG-Fonds i.w.S.

35 Milliarden Euro bzw. 32% des Vermögens in institutionellen Fonds sind gemäß SFDR als nachhaltig deklariert.

Per 31.12.2022 haben deklariert nachhaltige institutionelle Fonds (nach Artikel 8 oder 9 SFDR) ein Gesamtvolumen von 35,3 Milliarden Euro und damit einem Marktanteil von 31,9% aller institutionellen Assets österreichischer Fondsgesellschaften. Diese Vermögen sind zu 24,8% den Großanleger-Publikumsfonds und zu 75,2% den Spezialfonds zugeordnet.

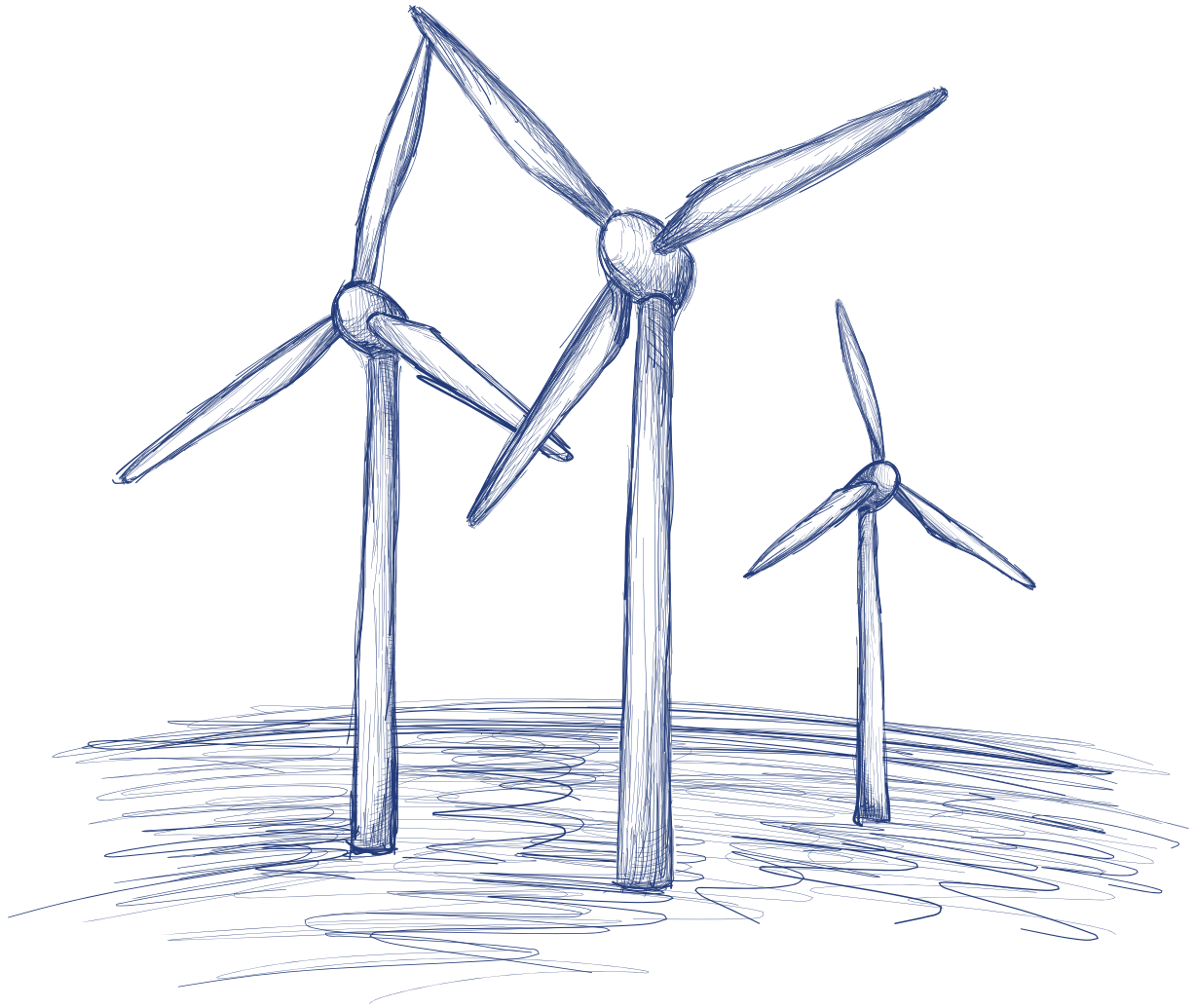
**Von 324 Fonds sind 317 nach Artikel 8 und sieben nach Artikel 9 SFDR deklariert.**

Von den insgesamt 324 zugeordneten Fonds sind nur sieben Produkte bzw. 1,1% der Assets nach Artikel 9 SFDR deklariert. Artikel 8 entsprechen hingegen 148 Spezialfonds sowie 169 Großanleger-Publikumsfonds mit insgesamt 98,9% des Vermögens.

Grundsätzlich sind die ESG-Fonds i.e.S. eine Teilmenge der deklarierten ESG-Fonds, jedoch kann es im Einzelfall Ausnahmen geben. Zum 31.12.2022 sind dies drei Produkte, die zwar mit dem Umweltzeichen zertifiziert sind, aber ohne Artikel 8 oder 9 Zuordnung. Das betroffene Volumen von insgesamt 126 Millionen Euro fällt aber nicht wesentlich ins Gewicht.

**Nach Asset Klassen überwiegen mit 56% Anleihen- und Geldmarktfonds, gefolgt von Misch- und Aktienfonds.**

Nach Asset Klassen dominieren auch unter den deklarierten institutionellen Fonds die Anleihen- und Geldmarktfonds mit einem Anteil von 55,5%, gefolgt von Aktienprodukten mit 22,3% und Mischfonds mit 21,9%. Die verbleibenden 0,3% zählen zu sonstigen Asset Klassen. Diese Struktur ist ähnlich jener im Segment der Nachhaltigkeitsfonds i.e.S..



## V. Ergebnisse nach Fondsgesellschaften

*Die drei großen Fondsgesellschaften führen auch das ESG-Segment an, aber auch manche mittlere und kleinere Anbieter zeigen erfolgreich ESG-Kompetenz*

## ESG-Fonds i.e.S.

**Die Top 3 Fondsgesellschaften dominieren mit zusammen 73% das anspruchsvolle ESG-Segment, aber auch einige Kleinere positionieren sich erfolgreich.**

Die drei größten österreichischen Fondsanbieter erreichen auch im Segment der Nachhaltigkeitsfonds i.e.S. (zertifiziert oder deklariert nach Artikel 9 SFDR) die drei Spitzenplätze, jedoch in zum Teil abweichender Reihenfolge, verglichen mit der Position am Gesamtmarkt.

Die Raiffeisen KAG ist mit 39,1% klarer Marktführer und übertrifft ihren Basis-Marktanteil (19,5% bzw. Rang 2) signifikant. Dies ergibt sich vor allem aus dem starken Retail-Segment, wo die Raiffeisen KAG knapp 10 Milliarden Euro und damit nahezu 45% des Volumens bei sich vereint. Mit 18,6% ESG-Marktanteil liegt die Erste Asset Management an zweiter Stelle und bleibt damit etwas unterhalb ihrer Ausgangsposition (21,3% und Rang 1). Auf Platz 3 folgt Amundi Austria, mit einem Marktanteil von 15,7% und damit über dem Basis-Anteil (12,1% und Rang 3). Zusammen erreichen die drei Marktführer hohe 73,4% (versus 52,9% kumulierter Basis-Marktanteil). Diese Dominanz zeigt sich insbesondere im Retail-Geschäft, wo die Top 3 79,1% der Assets bei sich vereinen. Dies ist weitgehend unverändert gegenüber dem Vorjahr, wo dieser Wert bei 78,6% lag.

**Einige kleinere und mittlere Anbieter positionieren sich gezielt über ihre ESG-Kompetenz und erreichen überproportionale Marktanteile.**

Aber es gelingt weiterhin auch einigen mittleren und kleineren Fondsgesellschaften sich im ESG-Segment gut zu behaupten. Dies sind insbesondere die

Kepler-Fonds KAG, die Security KAG und die Masterinvest, die mit je rund 5% ESG-Marktanteil die Plätze 4 bis 6 belegen. Vor allem die Security KAG ist damit deutlich über ihrer Basis-Marktposition, die nur dem 11. Rang entspricht. Bei der Masterinvest springt die hohe Bedeutung des institutionellen Segments ins Auge, das mit rund 1,2 Milliarden Euro weit über den Retail-Volumina des Hauses liegt und auch im Gesamtvergleich mit den drei großen Mitbewerbern mithält.

**Anteil der ESG-Assets innerhalb der Fondsgesellschaften bei durchschnittlich 16% und bis zu 31%.**

Betrachtet man die ESG-Quoten innerhalb der KAGs, so reichen die Ergebnisse von hoher strategischer Wichtigkeit bis zu untergeordneter Beimischung. Top 3 sind Raiffeisen KAG (31,1%), Security KAG (24,7%) und Amundi Austria (20,2%). Nur diese drei liegen damit auch über dem durchschnittlichen ESG-Anteil von 15,5%.

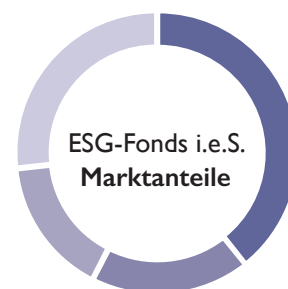
**Vergleich mit 2021 aus Daten Gründen nur für das Retailsegment möglich, aber dort gelingt nur wenigen Anbietern eine Steigerung der Assets.**

Während das gesamte ESG-Retailvolumen i.e.S. 2022, bedingt durch ein schwieriges Börsenumfeld, nicht zugenommen hat (-0,5%), stellt sich der Vergleich auf Ebene der Fondsgesellschaften differenzierter dar. Unter den Top 6 Anbietern, die gemeinsam knapp 90% des ESG-Retailmarktes repräsentieren, konnten nur die Kepler-Fonds KAG mit +24,3% und die Erste Asset Management mit +12,0% Zuwächse verzeichnen. Letztere hat damit Amundi Austria knapp vom 2. Platz verdrängt. Bei den weiter hinten gereihten Gesellschaften ist die Änderungsrate oft nur bedingt aussagekräftig.

## Fondsgesellschaften in Österreich

Insgesamt existieren 15 inländische Kapitalanlagegesellschaften, wovon die Top 3 etwas mehr als die Hälfte des gesamten Vermögens von 187,7 Milliarden Euro in Wertpapierfonds verwalten.

| Rang & Fondsgesellschaft               | Marktanteil gesamt |
|--|--------------------|
| 1. Erste Asset Management              | 21,3%              |
| 2. Raiffeisen Kapitalanlage            | 19,5%              |
| 3. Amundi Austria                      | 12,1%              |
| 4. KEPLER-FONDS Kapitalanlage          | 8,6%               |
| 5. 3 Banken-Generali Investment        | 5,9%               |
| 6. LLB Investment Kapitalanlage        | 5,6%               |
| 7. Gutmann Kapitalanlage               | 5,3%               |
| 8. MASTERINVEST Kapitalanlage          | 5,2%               |
| 9. Allianz Invest                      | 5,0%               |
| 10. IQAM Invest                        | 3,4%               |
| 11. Security Kapitalanlage             | 3,3%               |
| 12. Schoellerbank Invest               | 3,0%               |
| 13. Sparkasse Oberöst. Kapitalanlage   | 1,3%               |
| 14. Ampega Investment                  | 0,5%               |
| 15. Macquarie Investment Mgmt. Austria | 0,0%               |
|  | <b>100,0%</b>      |



- Raiffeisen Kapitalanlage: 39,1%
- Erste Asset Management: 18,6%
- Amundi Austria: 15,7%
- Übrige: 26,6%

## Österreichische KAGs nach zertifizierten ESG-Assets i.e.S. per 12/2022

|  | AuM Gesamt<br>[Mio. €] | Markt-<br>anteil<br>gesamt | Rang<br>ges. | Rang<br>ESG<br>i.e.S. | Markt-<br>anteil<br>ESG<br>i.e.S. | Assets<br>ESG<br>i.e.S.<br>[Mio €] | davon<br>Retail<br>[Mio €] | davon<br>institu-<br>tionell<br>[Mio €] | Retail<br>ESG<br>Assets<br>i.e.S. 2021<br>[Mio €] | Änderung<br>Retail<br>ggü. 2021 | Anteil<br>ESG<br>i.e.S. an<br>AuM<br>Gesamt | Fonds-<br>anzahl<br>ESG<br>i.e.S. | davon<br>UZ | davon<br>FNG<br>1-3<br>Sterne |
|--|------------------------|----------------------------|--------------|-----------------------|-----------------------------------|------------------------------------|----------------------------|---|---|---------------------------------|---|-----------------------------------|-------------|-------------------------------|
| Raiffeisen Kapitalanlage                   | 36 678,84              | 19,5%                      | 2.           | 1.                    | 39,1%                             | 11 399,80                          | 9 952,50                   | 1 447,00                                | 10 133,00   | -1,8%                           | 31,1%                                       | 25                                | 21          | 19                            |
| Erste Asset Management                     | 39 927,18              | 21,3%                      | 1.           | 2.                    | 18,6%                             | 5 430,61                           | 3 987,82                   | 1 442,79                                | 3 561,00  | 12,0%                           | 13,6%                                       | 24                                | 20          | 15                            |
| Amundi Austria                             | 22 704,25              | 12,1%                      | 3.           | 3.                    | 15,7%                             | 4 587,01                           | 3 702,91                   | 884,10                                  | 3 924,00  | -5,6%                           | 20,2%                                       | 19                                | 19          | 2                             |
| KEPLER-FONDS Kapitalanlage                 | 16 152,99              | 8,6%                       | 4.           | 4.                    | 5,2%                              | 1 529,27                           | 1 257,80                   | 271,45                                  | 1 012,00  | 24,3%                           | 9,5%  | 8                                 | 8           | 4                             |
| Security Kapitalanlage                     | 6 148,97               | 3,3%                       | 11.          | 5.                    | 5,2%                              | 1 516,64                           | 892,97                     | 623,67                                  | 1 298,00  | -31,2%                          | 24,7%                                       | 10                                | 10          | 1                             |
| MASTERINVEST Kapitalanlage                 | 9 778,74               | 5,2%                       | 8.           | 6.                    | 4,9%                              | 1 414,76                           | 201,01                     | 1 213,74                                | 247,00  | -18,6%                          | 14,5%                                       | 12                                | 12          | 5                             |
| 3 Banken-Generali Investment               | 11 041,62              | 5,9%                       | 5.           | 7.                    | 3,9%                              | 1 124,74                           | 853,77                     | 270,96                                  | 842,00  | 1,4%                            | 10,2%                                       | 10                                | 10          | 1                             |
| Gutmann Kapitalanlage                      | 10 002,60              | 5,3%                       | 7.           | 8.                    | 3,3%                              | 970,79                             | 356,93                     | 613,86                                  | 412,00  | -13,4%                          | 9,7%  | 18                                | 16          | 2                             |
| Schoellerbank Invest                       | 5 642,58               | 3,0%                       | 12.          | 9.                    | 1,3%                              | 377,50                             | 377,50                     | 0,00                                    | 72,00   | 424,3%                          | 6,7%  | 2                                 | 2           | 0                             |
| Sparkasse Oberöst. Kapitalanlage           | 2 377,63               | 1,3%                       | 13.          | 10.                   | 1,1%                              | 311,88                             | 286,40                     | 25,48                                   | 315,00  | -9,1%                           | 13,1%                                       | 8                                 | 8           | 0                             |
| LLB Invest Kapitalanlage                   | 10 576,59              | 5,6%                       | 6.           | 11.                   | 0,9%                              | 268,61                             | 268,61                     | 0,00                                    | 380,00  | -29,3%                          | 2,5%  | 5                                 | 2           | 3                             |
| IQAM Invest                                | 6 311,09               | 3,4%                       | 10.          | 12.                   | 0,7%                              | 201,59                             | 144,06                     | 57,52                                   | 205,00  | -29,7%                          | 3,2%  | 4                                 | 4           | 0                             |
| Ampega Investment                          | 987,04                 | 0,5%                       | 14.          | 13.                   | 0,1%                              | 29,21                              | 29,21                      | 0,00                                    | 26,00   | 12,3%                           | 3,0%  | 1                                 | 1           | 0                             |
| Allianz Invest                             | 9 363,57               | 5,0%                       | 9.           | 14.                   | 0,0%                              | 0,00                               | 0,00                       | 0,00                                    | 0,00  | 0,0%                            | 0,0%  | 0                                 | 0           | 0                             |
| Macquarie Investment<br>Management Austria | 8,79                   | 0,0%                       | 15.          | 15.                   | 0,0%                              | 0,00                               | 0,00                       | 0,00                                    | 0,00  | 0,0%                            | 0,0%  | 0                                 | 0           | 0                             |
|  | <b>187 702,48</b>      | <b>100,0%</b>              |              |                       | <b>100,0%</b>                     | <b>29 162,39</b>                   | <b>22 311,49</b>           | <b>6 850,87</b>                         | <b>22 427,00</b>                                  | <b>-0,5%</b>                    | <b>15,5%</b>                                | <b>146</b>                        | <b>133</b>  | <b>52</b>                     |

## Österreichische KAGs nach deklarierten ESG-Assets i.w.S. per 12/2022

|  | AuM Gesamt<br>[Mio. €] | Markt-<br>anteil<br>gesamt | Rang<br>ges. | Rang<br>ESG<br>i.w.S. | Markt-<br>anteil<br>ESG<br>i.w.S. | Assets<br>ESG<br>i.w.S.<br>[Mio €] | davon<br>Retail<br>[Mio €] | davon<br>institu-<br>tionell<br>[Mio €] | Retail<br>ESG<br>Assets<br>i.w.S. 2021<br>[Mio €] | Ände-<br>rung<br>Retail<br>ggü.<br>2021 | Anteil<br>ESG<br>i.w.S.<br>an AuM<br>Gesamt | Fonds-<br>anzahl<br>ESG<br>i.w.S. | davon<br>Art. 8<br>SFDR | davon<br>Art. 9<br>SFDR |
|--|------------------------|----------------------------|--------------|-----------------------|-----------------------------------|------------------------------------|----------------------------|---|---|---|---|-----------------------------------|-------------------------|-------------------------|
| Raiffeisen Kapitalanlage                   | 36 678,84              | 19,5%                      | 2.           | 1.                    | 24,0%                             | 19 063,50                          | 12 706,38                  | 6 357,12                                | 12 477,00   | 2,1%                                    | 52,0%                                       | 86                                | 84                      | 2                       |
| Amundi Austria                             | 22 704,25              | 12,1%                      | 3.           | 2.                    | 21,2%                             | 16 823,61                          | 7 704,05                   | 9 119,56                                | 9 235,00  | -16,6%                                  | 74,1%                                       | 79                                | 75                      | 4                       |
| Erste Asset Management                     | 39 927,18              | 21,3%                      | 1.           | 3.                    | 19,6%                             | 15 546,74                          | 10 859,88                  | 4 686,86                                | 9 815,00  | 10,6%                                   | 38,9%                                       | 76                                | 70                      | 6                       |
| KEPLER-FONDS Kapitalanlage                 | 16 152,99              | 8,6%                       | 4.           | 4.                    | 7,9%                              | 6 234,97                           | 3 214,05                   | 3 020,90                                | 1 318,00  | 143,9%                                  | 38,6%                                       | 41                                | 41                      | 0                       |
| Allianz Invest                             | 9 363,57               | 5,0%                       | 9.           | 5.                    | 7,1%                              | 5 638,67                           | 542,75                     | 5 095,76                                | 752,00  | -27,8%                                  | 60,2%                                       | 22                                | 22                      | 0                       |
| MASTERINVEST Kapitalanlage                 | 9 778,74               | 5,2%                       | 8.           | 6.                    | 5,0%                              | 3 967,67                           | 967,60                     | 3 000,02                                | 851,00  | 13,7%                                   | 40,6%                                       | 33                                | 33                      | 0                       |
| Gutmann Kapitalanlage                      | 10 002,60              | 5,3%                       | 7.           | 7.                    | 3,9%                              | 3 106,29                           | 2 365,11                   | 741,18                                  | 515,00  | 359,2%                                  | 31,1%                                       | 49                                | 49                      | 0                       |
| Security Kapitalanlage                     | 6 148,97               | 5,3%                       | 11.          | 8.                    | 3,2%                              | 2 562,22                           | 1 165,79                   | 1 397,42                                | 1 501,00  | -22,4%                                  | 41,7%                                       | 23                                | 23                      | 0                       |
| LLB Invest Kapitalanlage                   | 10 576,59              | 5,6%                       | 6.           | 9.                    | 3,0%                              | 2 372,22                           | 2 363,50                   | 8,72                                    | 846,00  | 179,4%                                  | 22,4%                                       | 59                                | 58                      | 1                       |
| 3 Banken-Generali Investment               | 11 041,62              | 5,9%                       | 5.           | 10.                   | 2,7%                              | 2 180,42                           | 949,09                     | 1 231,34                                | 900,00  | 5,5%                                    | 19,7%                                       | 36                                | 36                      | 0                       |
| IQAM Invest                                | 6 311,09               | 3,4%                       | 10.          | 11.                   | 1,2%                              | 952,40                             | 328,06                     | 624,35                                  | 453,00  | -27,6%                                  | 15,1%                                       | 23                                | 23                      | 0                       |
| Schoellerbank Invest                       | 5 642,58               | 3,0%                       | 12.          | 12.                   | 0,8%                              | 646,93                             | 628,11                     | 18,80                                   | 719,00  | -12,6%                                  | 11,5%                                       | 5                                 | 5                       | 0                       |
| Sparkasse Oberöst. Kapitalanlage           | 2 377,63               | 1,3%                       | 13.          | 13.                   | 0,2%                              | 198,20                             | 193,40                     | 4,77                                    | 196,00  | -1,3%                                   | 8,3%  | 4                                 | 3                       | 1                       |
| Ampega Investment                          | 987,04                 | 0,5%                       | 14.          | 14.                   | 0,0%                              | 29,21                              | 29,21                      | 0,00                                    | 26,00   | 12,3%                                   | 3,0%  | 1                                 | 1                       | 0                       |
| Macquarie Investment<br>Management Austria | 8,79                   | 0,0%                       | 15.          | 15.                   | 0,0%                              | 0,00                               | 0,00                       | 0,00                                    | 0,00  | 0,0%                                    | 0,0%  | 0                                 | 0                       | 0                       |
|  | <b>187 702,48</b>      | <b>100,0%</b>              |              |                       | <b>100,0%</b>                     | <b>79 322,90</b>                   | <b>44 015,98</b>           | <b>35 306,80</b>                        | <b>39 574,00</b>                                  | <b>11,2%</b>                            | <b>42,3%</b>                                | <b>537</b>                        | <b>523</b>              | <b>14</b>               |

## ESG-Fonds i.w.S.

### Die großen Kapitalanlagegesellschaften liegen im erweiterten ESG-Segment Kopf an Kopf.

Die drei größten Fondsanbieter positionieren sich auch bei den Nachhaltigkeitsfonds i.w.S. (deklariert nach Artikel 8 oder 9 SFDR) als Top 3, aber im Vergleich zum zertifizierten Segment ist die Spitzengruppe anders verteilt. Die Raiffeisen KAG ist mit 24,0% zwar wieder Marktführer, aber mit weit weniger großem Abstand zum Platz 2. Dieser wird nun mit 21,2% und aufgrund des großen Anteils bei institutionellen Fonds von Amundi Austria eingenommen. Die Erste Asset Management belegt mit 19,6% Marktanteil knapp dahinter die dritte Stelle. Zusammen verwalten die großen Drei 64,8% aller nachhaltigen Fonds i.w.S. (versus 52,9% kumulierter Basis-Marktanteil).

### Die weitere Rangliste zeigt die Unterschiede in den ESG-Strategien der mittleren und kleineren Gesellschaften.

In der Verfolgergruppe finden sich die Kepler-Fonds KAG mit 7,9% Marktanteil, die Allianz Invest mit 7,1% und die Masterinvest mit 5,0%. Bei der Allianz Invest ist augenfällig, dass diese Fondsgesellschaft in der Gruppe der zertifizierten ESG-Fonds überhaupt nicht vertreten ist, im erweiterten Segment jedoch überproportional gegenüber dem Basis-Marktanteil von 5,0%. Umgekehrt setzt die Security KAG stark auf zertifizierte Fonds und belegt bei deklarierten Produkten nur Rang 8.

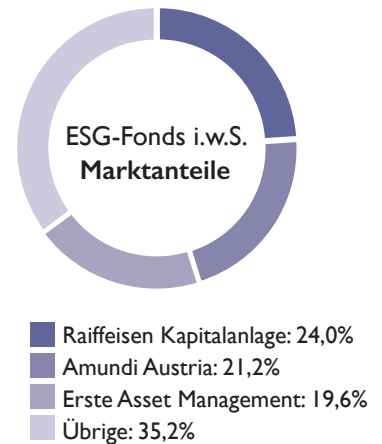
### ESG-Quoten innerhalb der Fondsgesellschaften reichen von marginal bis hinauf zu 74%.

Die ESG-Anteile innerhalb der einzelnen KAGs spiegeln bei den Nachhaltigkeitsfonds i.w.S. die Deklarationspraxis wider. Der dabei bestehende große Spielraum führt zu einer großen Bandbreite von niedrig einstelligen Quoten bis manchmal über 50%: Raiffeisen KAG (52,0%), Allianz Invest (60,2%) und Amundi Austria (74,1%). Der Durchschnitt liegt bei 42,3%.

### Vergleich mit 2021 aus Daten Gründen nur für das Retailsegment möglich, aber dort deutliche Zunahme der Artikel 8 SFDR Deklarationen.

Verglichen mit dem Vorjahr stellen sich die Änderungen bei den einzelnen Gesellschaften sehr unterschiedlich dar und spiegeln z.T. die Nachholeffekte nach einer restriktiven Deklarationspraxis in 2021 wider (z.B. Kepler-Fonds, Gutmann KAG und LLB Invest). Insgesamt ist die Zahl der den Artikeln 8 und 9 SFDR zugeordneten Fonds von 259 Ende 2021 auf 361 gestiegen. Im Anlagevolumen zeigt sich dies aufgrund der ungünstigen Börsenentwicklung mit einem Plus von 11,2% nur abgeschwächt.

Insgesamt lässt sich der Stand Ende 2022 als erste Stufe einer Konsolidierung in der Zuordnungspraxis interpretieren. Klar erkennbar ist auch, dass Produkte die gemäß Artikel 9 SFDR einen Nachhaltigkeits-Impact bzw. ein explizites Nachhaltigkeitsziel anstreben, vom Markt gemieden werden.



## VI. Ergebnisse: nach Fonds

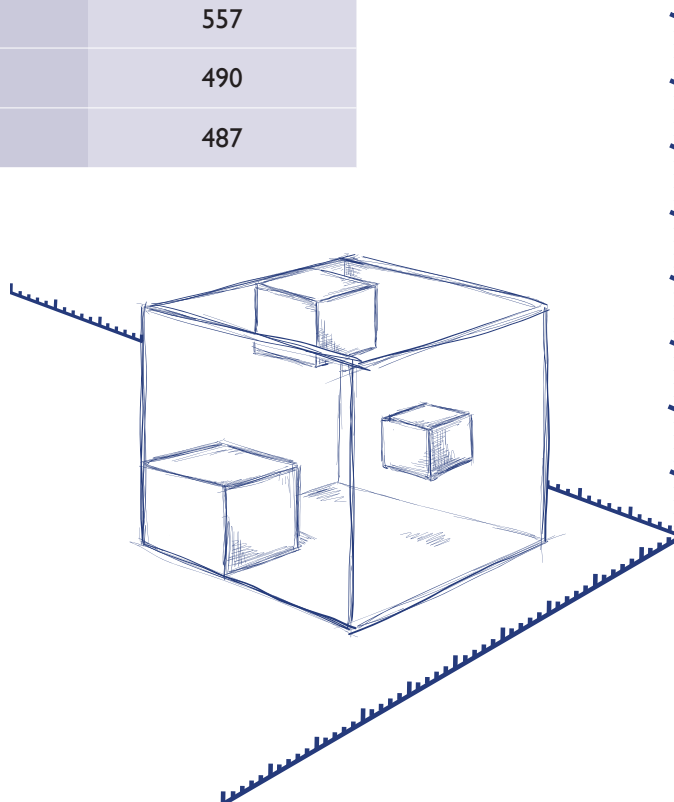
*Drei Flagship Fonds erreichen  
bereits ein Anlagevolumen  
von über einer Milliarde Euro*

**Die 10 größten Nachhaltigkeitsfonds repräsentieren 43% der anspruchsvollen ESG Assets.**

Unter den Nachhaltigkeitsfonds i.e.S. (zertifiziert oder Artikel 9 SFDR) haben sich einige Flaggschiffe herausentwickelt. Die nachfolgende Top 10 Liste wird, wenig überraschend, von den drei großen Kapitalanlagegesellschaften dominiert und stellt per Ende 2022 ein Vermögen von 12,7 Milliarden Euro

bzw. 43,3% der gesamten ESG-Volumna i.e.S. dar. Neben überwiegend Publikumsfonds sind auch zwei Spezialfonds der Asset Owner fair-finance Vorsorgekasse und VBV-Vorsorgekasse enthalten, zwei Vertretern der für die Entwicklung von nachhaltiger Geldanlage in Österreich so wichtigen Gruppe der Betrieblichen Vorsorgekassen.

| Rang & Fonds                             | Assets [Mio. €] |
|--|-----------------|
| 1. Raiffeisen-Nachhaltigkeit-Mix         | 5 046           |
| 2. Amundi Ethik Fonds                    | 1 575           |
| 3. Raiffeisen-Nachhaltigkeit-Aktien      | 1 382           |
| 4. Raiffeisen-Nachhaltigkeit-Rent        | 926             |
| 5. fair-finance Masterfonds              | 749             |
| 6. ERSTE WWF Stock Environment           | 733             |
| 7. Raiffeisen-Nachhaltigkeit-Solide      | 712             |
| 8. VBVK Anleihen Opportunities ESG Fonds | 557             |
| 9. ERSTE Green Invest                    | 490             |
| 10. Amundi Ethik Fonds Evolution         | 487             |





## VIII. Autoren & Kontakt



### Autoren

Mag. Reinhard Friesenbichler  
friesenbichler@rfu.at



Marvin Gschöber  
gschoesser@rfu.at



Mag. Catherine Cziharz  
cziharz@rfu.at

### Kontakt

Tel: +43 | 796 99 991

### Die rfu

Die rfu mit Sitz in Wien, gegründet 1997, ist Österreichs Spezialistin für nachhaltiges Investment. Mit einem erfahrenen Team aus 13 Personen unterstützen wir institutionelle Kunden bei der Entwicklung und Umsetzung von nachhaltigkeitsorientierung Anlagestrategien.

### Impressum

rfu Reinhard Friesenbichler  
Unternehmensberatung  
A-1060 Wien, Loquaipplatz 13/10  
www.rfu.at  
office@rfu.at  
+43 | 796 99 990

rfu © 2023



rfu Reinhard Friesenbichler  
Unternehmensberatung  
A-1060 Wien, Loquaipplatz 13/10  
www.rfu.at  
office@rfu.at  
+43 | 796 99 990



Gedruckt nach den Richtlinien des Österreichischen Umweltzeichens, UWZ 924